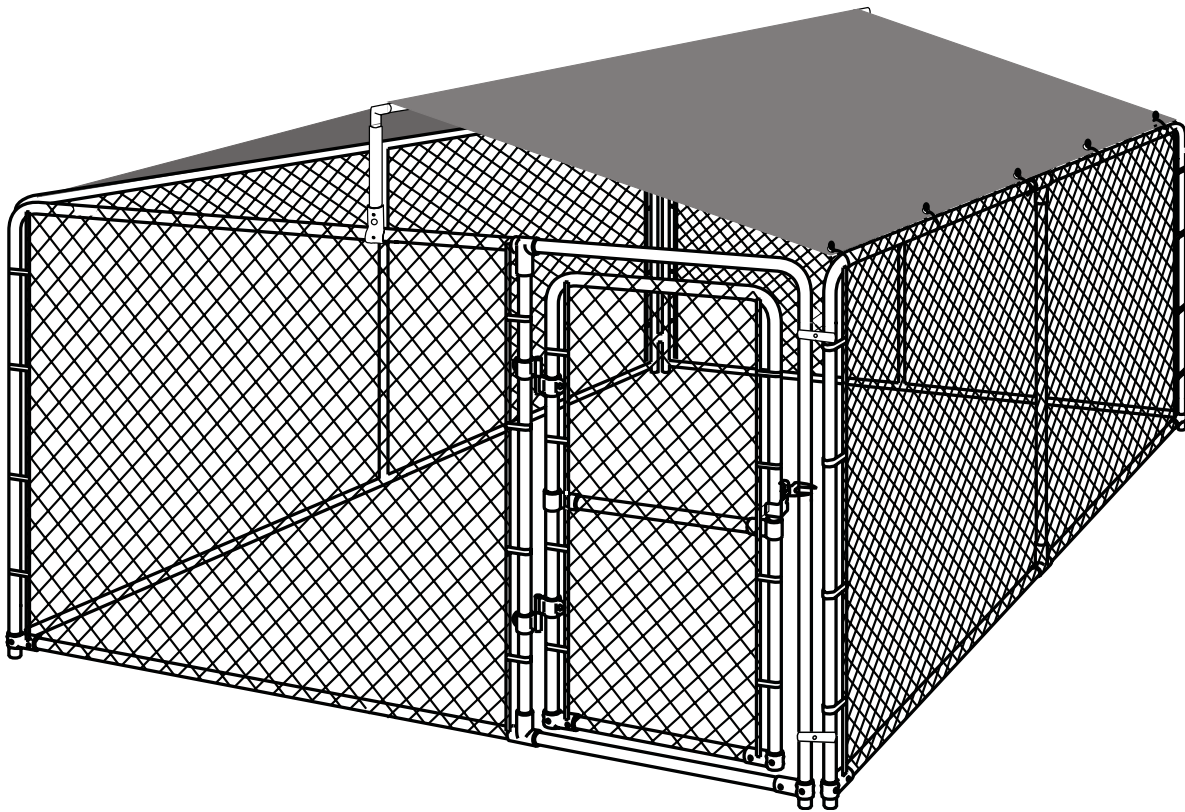


PetSafe®

10' x 10' E-Z Roof™

Assembly Instructions Instructions d'assemblage Instrucciones de ensamblado

Please read this entire guide before assembly.
Veuillez lire entièrement le guide avant l'assemblage.
Por favor, lea completamente esta guía antes de ensamblar.

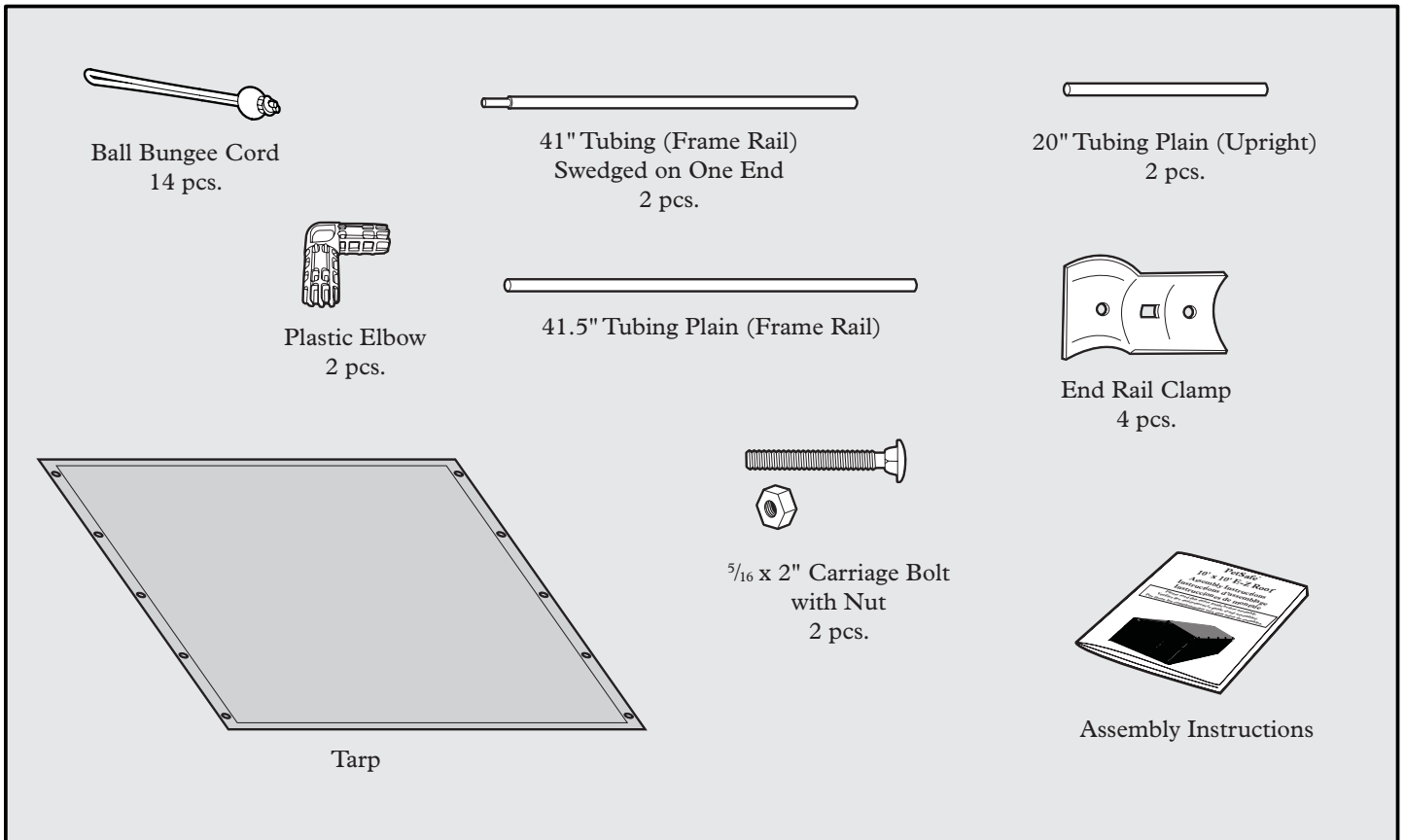


Thank you for choosing PetSafe®. The relationship you have with your pet is the focus of everything we do. If you have questions about, or are dissatisfied with, any of our products, please contact the Customer Care Center at 1-888-632-4453 or visit our website at www.petsafe.net.

Table of Contents

Components	3
Tools Needed.....	3
Connect End Rail Clamps, 20" Tubing and Elbows.....	4
Connect Plain and Swedged Tubing	4
Add Tarp and Secure with Ball Bungees	5
Caution	6
Terms of Use and Limitation of Liability	6
Français	7
Español	12

Components

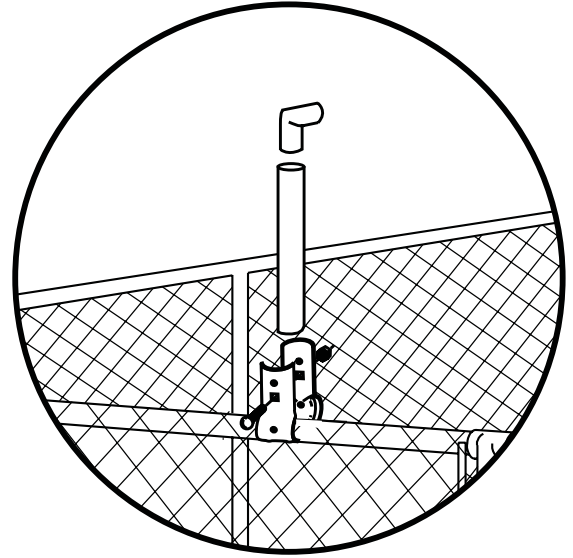


Tools Needed

- Adjustable Wrench
- Pliers

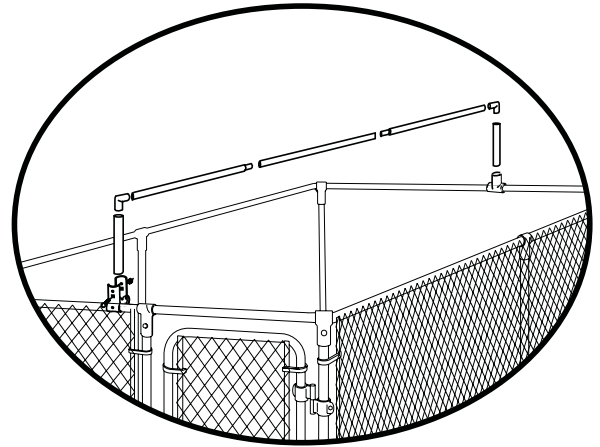
Step 1 Connect End Rail Clamps, 20" Tubing and Elbows

1. Gather 4 end rail clamps, 2 - 20" tubes, 2 elbows, 2 carriage bolts and 2 nuts.
2. Insert 1 elbow into 1 - 20" tube.
3. Beginning on the gate panel side, attach 2 end rail clamps to top frame of the kennel panel. Position end rail clamps in the center of the gate panel.
4. Install 20" tube with elbow into end rail clamps and tighten with 1 carriage bolt and 1 nut.
5. Repeat steps 2 through 4 on opposite side of kennel. Loosely secure the end rail clamps to the kennel frame.



Step 2 Connect Plain and Swedged Tubing

1. Gather 1 plain 41.5" tube and 2 swedged 41" tubes.
2. Beginning on the gate panel side, insert one swedged tube into elbow. Then insert plain tube over swedged tube. Finish by inserting remaining swedged tube into plain tube and opposite elbow.
3. Tighten end rail clamps after all tubing is assembled.

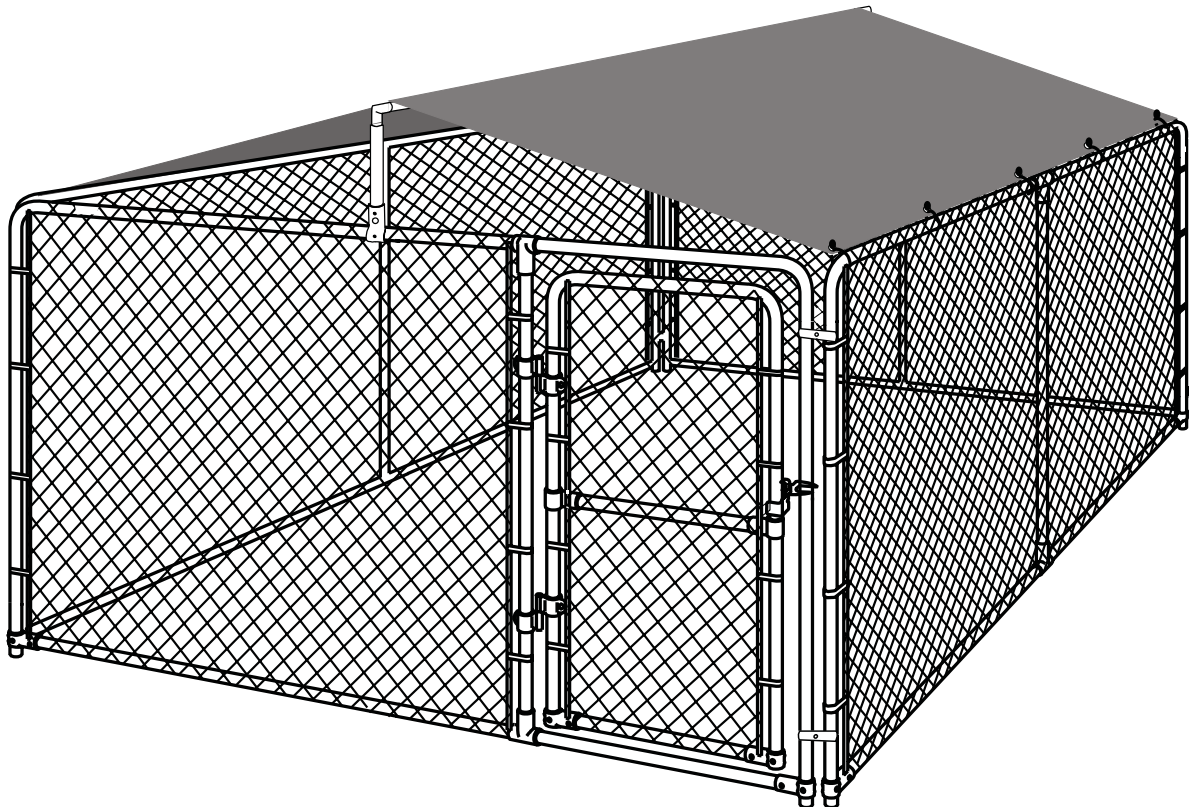
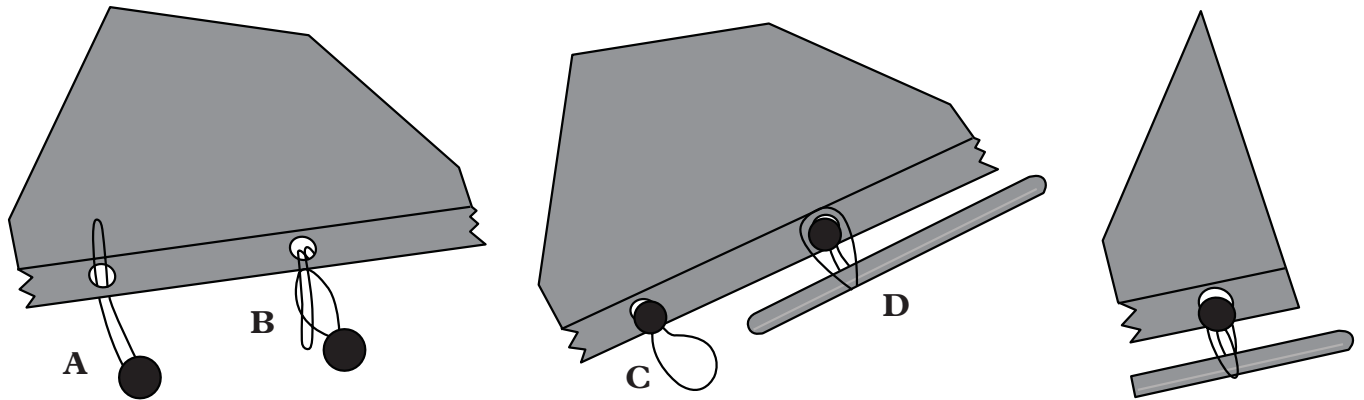


Step 3 Add Tarp and Secure with Ball Bungees

3

1. Gather tarp and 14 ball bungees.
2. Drape long side of tarp over frame.
3. Work on one side of the kennel. Pass the cord through the grommet from the bottom up (A). Pass the cord back through the opening immediately below the ball (B). Pull the end of the cord until the ball is resting tightly against the grommet (C). The ball bungee is now “permanently” attached to the tarp.
4. Wrap cord around the kennel frame and then stretch over the ball to secure (D). Repeat steps 3 and 4 to attach all bungees to the tarp and kennel frame.
5. Once one side of the tarp is secured to the kennel, repeat steps 3 and 4 on the other side.

Important: Tarp is not designed to withstand the weight of snow. Remove cover in winter. Anchors are strongly recommended. PetSafe® Anchor Kit sold separately.



Caution

While this accessory product accompanies a solid barrier, Radio Systems® Corporation CANNOT guarantee that the system will, in all cases, keep a pet within the established boundary. Not all pets can be trained for containment. Therefore, if you have reason to believe that your pet may pose a danger to others or harm himself if he is not kept from exiting the product, you should NOT rely solely upon the PetSafe® dog kennel to contain your pet. Radio Systems Corporation shall NOT be liable for any property damage, economic loss or any consequential damages sustained as a result of any animal exiting the system. If you are unsure whether this is appropriate for your pet, please consult your veterinarian or certified trainer. This product is designed for use with pets only.

Terms of Use and Limitation of Liability

1. Terms of Use

This Product is offered to you conditioned upon your acceptance without modification of the terms, conditions and notices contained herein. Usage of this Product implies acceptance of all such terms, conditions, and notices.

2. Proper Use

This Product is designed for use with pets where training is desired. The specific temperament of your pet may not work with this Product. If you are unsure whether this is appropriate for your pet, please consult your veterinarian or certified trainer.

3. No Unlawful or Prohibited Use

This Product is designed for use with pets only. This pet training device is not intended to harm, injure or provoke. Using this Product in a way that is not intended could result in violation of Federal, State or local laws.

4. Limitation of Liability

In no event shall Radio Systems Corporation be liable for any direct, indirect, punitive, incidental, special or consequential damages, or any damages whatsoever arising out of or connected with the use or misuse of this Product. Buyer assumes all risks and liability from the use of this Product.

5. Modification of Terms and Conditions

Radio Systems Corporation reserves the right to change the terms, conditions and notices under which this Product is offered.

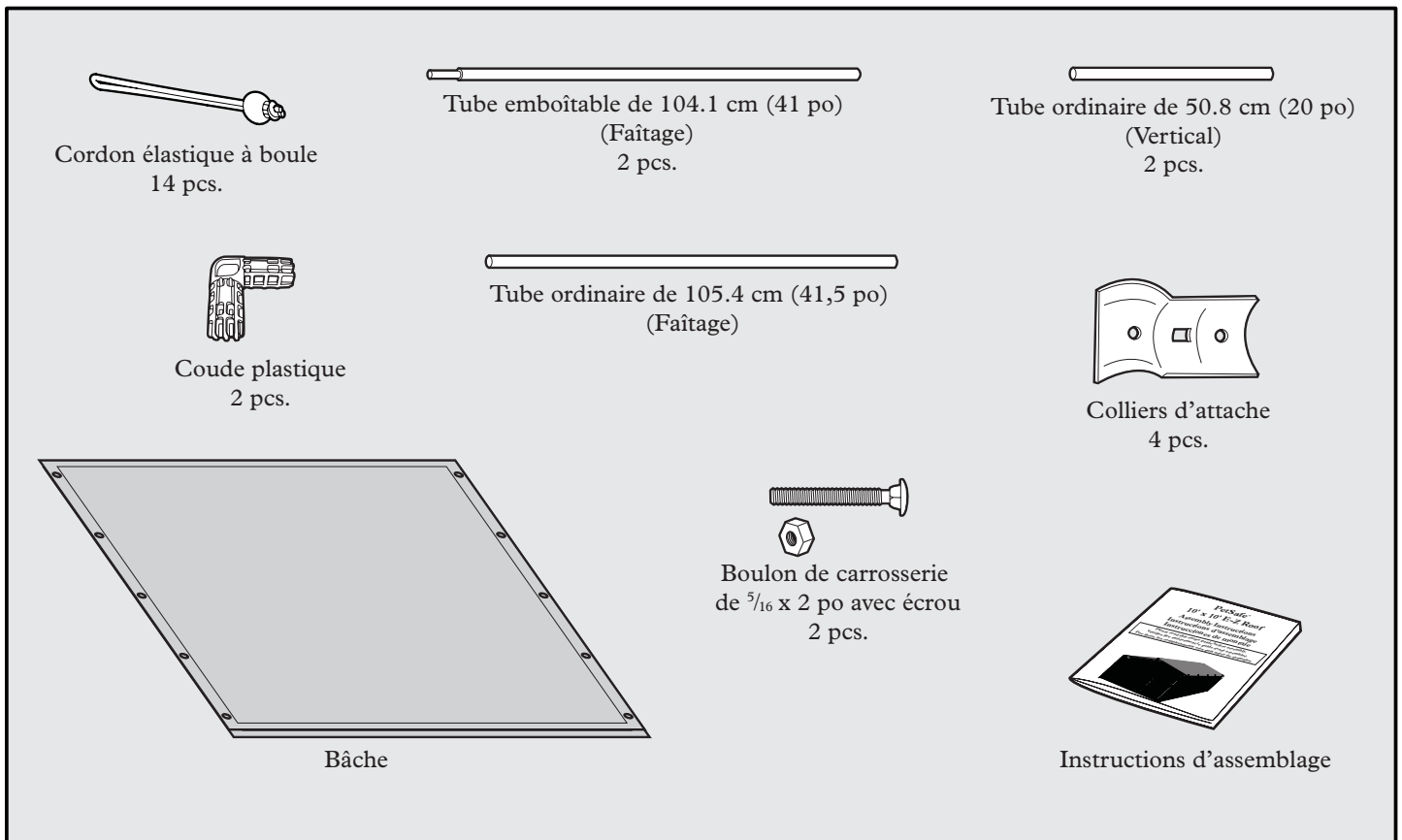
Français

Merci d'avoir choisi PetSafe®. Les liens qui vous unissent à votre animal de compagnie sont notre priorité dans la conception de nos produits. Si vous avez des questions ou désirez nous faire part de votre insatisfaction à l'égard d'un de nos produits, veuillez communiquer avec le service à la clientèle au 1-888-632-4453, ou visitez notre site Web à l'adresse www.petsafe.net.

Table des matières

Pièces	8
Outils nécessaires	8
Assembler les colliers d'attache, les tubes de 50.8 cm (20 po) et les coudes	9
Assembler les tubes de faitage	9
Placer la bâche et la tendre avec les cordons élastiques	10
Attention	11
Conditions d'utilisation et limite de responsabilité	11

Pièces

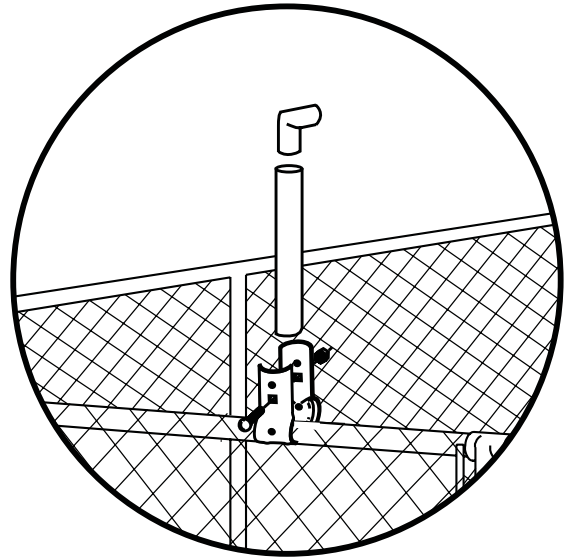


Outils nécessaires:

- Clé réglable
- Pincés

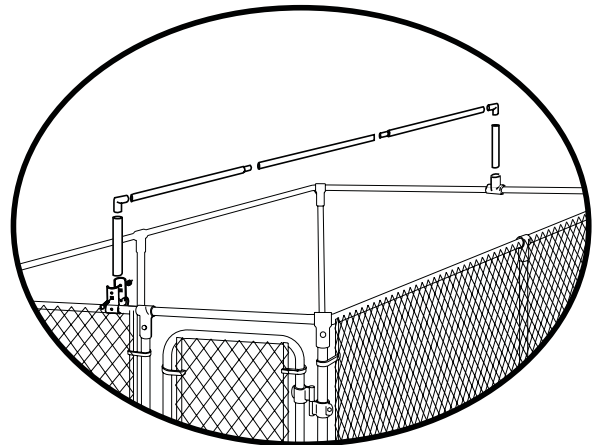
Étape 1 Assembler les colliers d'attache, les tubes de 50.8 cm (20 po) et les coudes

1. Mettre à part les 4 éléments de collier d'attache, 2 tubes de 50.8 cm (20 po), 2 boulons et 2 écrous.
2. Insérer 1 coude dans 1 tube de 50.8 cm (20 po).
3. En commençant par le côté de la porte, fixer avec 1 boulon 2 éléments de collier à l'armature supérieure du panneau frontal du chenil. Positionner le collier au centre du panneau.
4. Attacher un tube de 50.8 cm (20 po) dans le collier et serrer l'écrou.
5. Répéter les étapes 2 à 4 de l'autre côté du chenil. Serrer légèrement le collier sur l'armature.



Étape 2 Assembler les tubes de faîtage

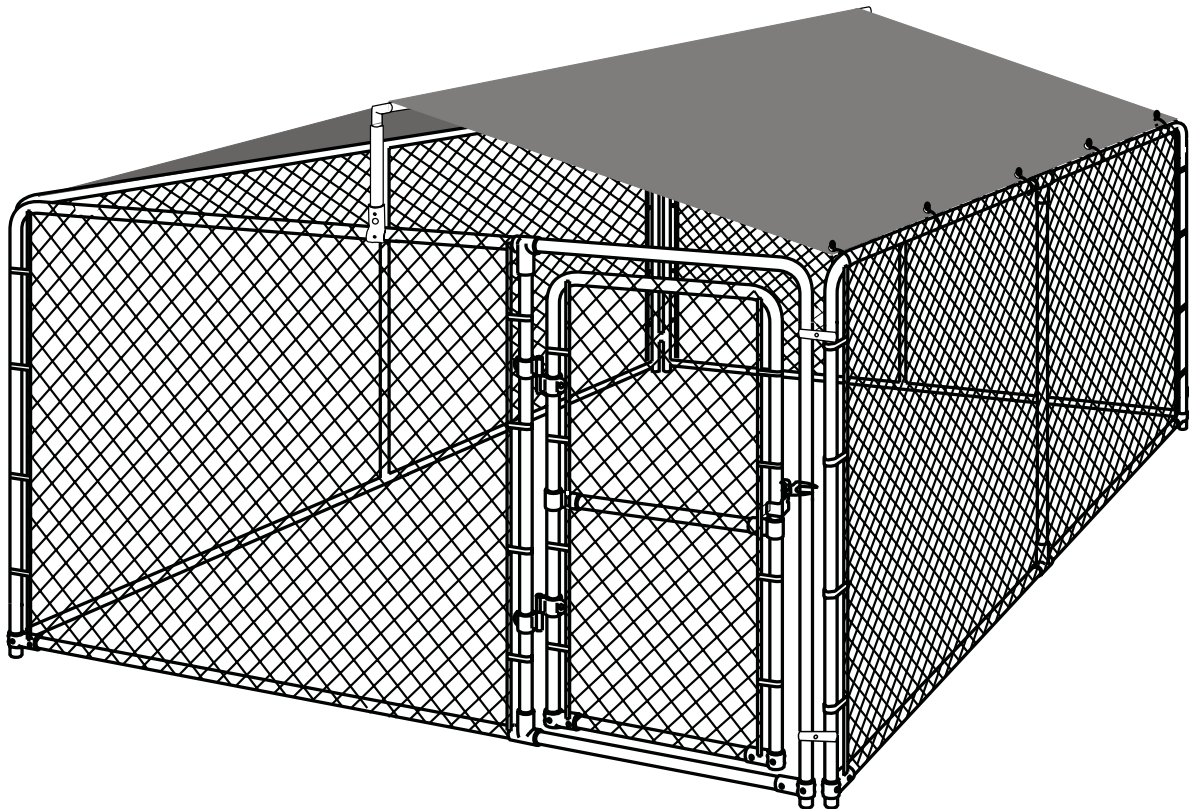
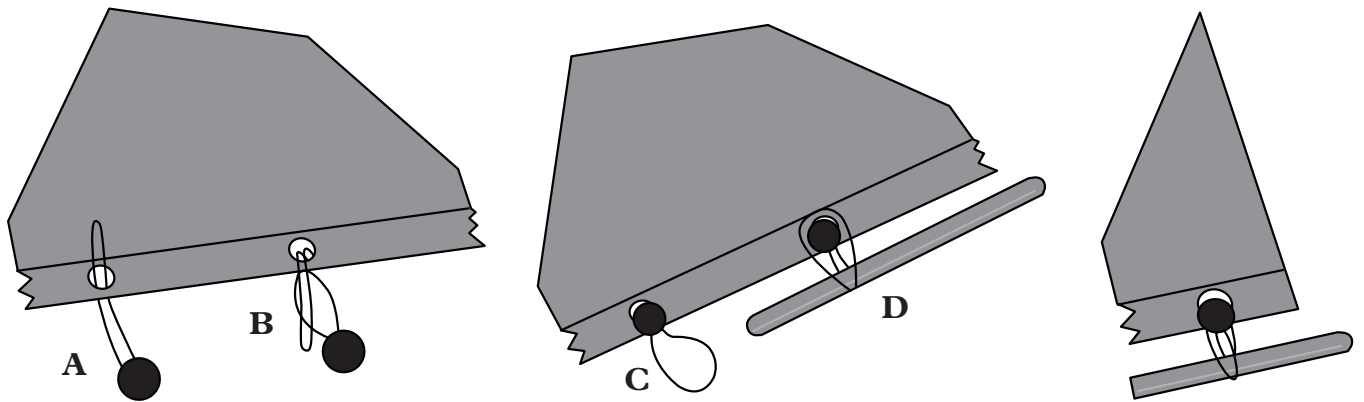
1. Mettre à part 1 tube ordinaire de 105.4 cm (41,5 po) et 2 tubes emboîtables de 104.1 cm (41 po).
2. En commençant par le côté de la porte, insérer un tube emboîtable dans le coude. Ensuite l'emboîter dans un tube ordinaire. Enfin insérer le dernier tube emboîtable dans le coude opposé.
3. Serrer les écrous des colliers quand tous les tubes sont assemblés.



Étape 3 Placer la bâche et la tendre avec les cordons élastiques

1. Mettre à part la bâche et les 14 cordons élastiques.
2. Étendre la bâche sur le faitage.
3. En commençant par un côté, passer un cordon à travers un œillet depuis le bas (A). Repasser le cordon dans l'œillet directement dessous la boule (B). Tirer l'extrémité du cordon jusqu'à ce que la boule repose fermement contre l'œillet (C). Le cordon à boule est maintenant fixé de façon permanente à la bâche.
4. Passer le cordon autour de l'armature du chenil et étirer l'élastique derrière la boule pour sécuriser l'attache (D). Répéter les étapes 3 et 4 pour attacher tous les cordons à l'ossature.
5. Lorsqu'un côté de la bâche est attaché, répéter les étapes 3 à 4 de l'autre côté.

Important: la bâche n'est pas prévue pour supporter le poids de la neige. Enlever l'abri en hiver. Des piquets d'ancrage sont fortement conseillés. Le kit PetSafe Ancre est vendu séparément.



Attention

Bien que ce produit soit un accessoire à une barrière matérielle, Radio Systems® Corporation NE PEUT PAS garantir que, en toutes circonstances, cet équipement empêchera votre animal de quitter le périmètre établi. Les chiens ne s'habituent pas tous à rester en espace clos. En conséquence, si vous avez des raisons de penser que cet animal peut poser un danger à autrui ou à lui-même s'il quitte le périmètre établi, vous ne devez PAS compter seulement sur le chenil PetSafe® pour l'y maintenir. Radio Systems Corporation NE peut être tenue responsable de tout dommage infligé aux biens, de toute perte financière ou de tout dommage indirect subi à la suite de l'évasion d'un animal du chenil. Si vous n'êtes pas certain que l'enclos est adapté à votre animal, renseignez-vous auprès de votre vétérinaire ou d'un professionnel du dressage. Ce produit est exclusivement conçu pour les animaux de compagnie.

Conditions d'utilisation et limite de responsabilité

1. Conditions d'utilisation

Ce Produit vous est offert sous réserve d'acceptation, sans modification, des conditions et avis décrits dans le présent document. L'utilisation de ce Produit est également soumise à l'acceptation de ces conditions et avis.

2. Utilisation

Ce Produit est conçu pour les animaux de compagnie nécessitant un dressage, mais, en raison de son tempérament, votre chien peut refuser d'y être confiné. Si vous n'êtes pas certain que l'enclos est adapté à votre animal, renseignez-vous auprès de votre vétérinaire ou d'un professionnel du dressage.

3. Aucune utilisation illégale

Ce Produit est exclusivement conçu pour les animaux de compagnie. Ce dispositif de dressage d'animaux n'est pas conçu pour blesser ou agresser. L'utilisation de ce Produit d'une manière autre que celle prévue peut constituer une violation de la loi fédérale ou provinciale ou d'un règlement municipal.

4. Limite de responsabilité

Radio Systems Corporation® ne peut en aucun cas être tenue responsable de dommages directs, indirects, punitifs, accessoires ou particuliers, ni des dommages survenus à la suite de l'utilisation appropriée ou inappropriée du Produit. L'acheteur assume l'intégralité des risques et de la responsabilité liés à l'utilisation de ce Produit.

5. Modification des conditions

Radio Systems Corporation se réserve le droit de modifier les conditions et avis en vertu desquels est offert ce Produit.

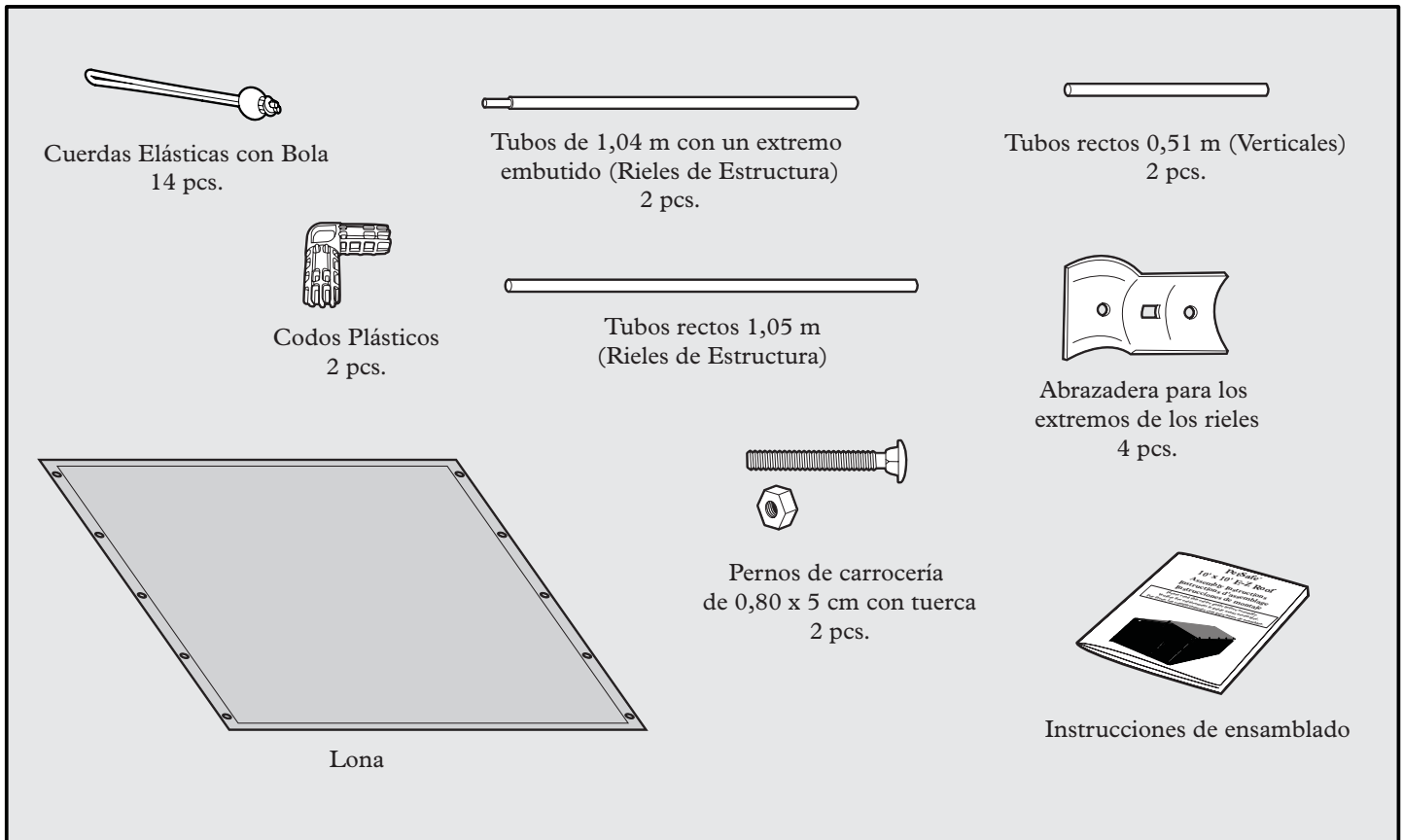
Español

Gracias por elegir PetSafe®. La relación que tiene con su mascota es el núcleo de todo lo que hacemos. Si tiene dudas respecto a nuestros productos o no está satisfecho con ellos, comuníquese con el Centro de atención al cliente en el 1-888-632-4453 o visite nuestro sitio Web en www.petsafe.net.

Índice

Piezas componentes.....	13
Usted requerirá	13
Conectando Abrazaderas de marco, Tubos de 0,51 m y Codos	14
Conectando Tubos Rectos y Tubos para embonar	14
Poner la lona y asegurarla con las cuerdas elásticas con bola.....	15
Precaución.....	16
Términos de uso y limitación de responsabilidad	16

Piezas componentes

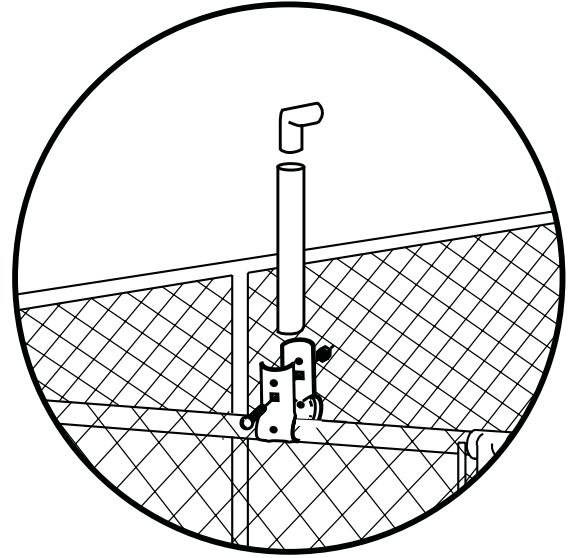


Usted requerirá

- Llave ajustable
- Pinzas

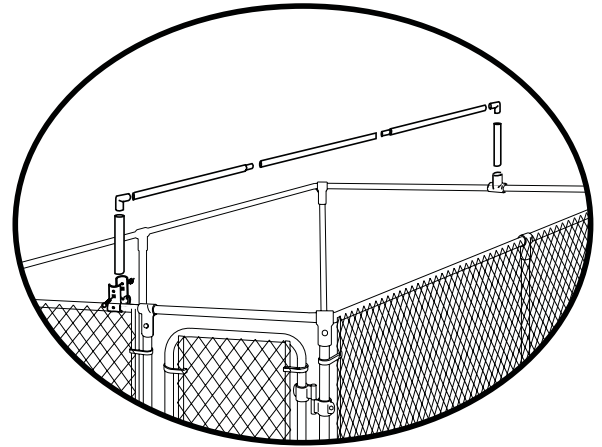
Paso 1 Conectando Abrazaderas de marco, Tubos de 0,51 m y Codos

1. Junte 4 abrazaderas de marco, 2 tubos de 0,51 m, 2 Codos, 2 tornillos y 2 tuercas.
2. Inserte 1 codo dentro de 1 tubo de 0,51 m.
3. Comenzando en el lado de la puerta, sujete 2 abrazaderas de marco a la parte superior del marco de la perrera. Coloque la abrazadera en el centro del tubo del marco donde está la puerta.
4. Instale el tubo de 0,51 m con el codo en las abrazaderas y apriete con 1 tornillo y 1 tuerca.
5. Repita los pasos del 2 al 4 en los demás lados de la perrera. Sujete sin apretar las abrazaderas al marco de la perrera.



Paso 2 Conectando Tubos Rectos y Tubos para embonar

1. Junte 1 tubo de 1,05 m recto y 2 tubos de 1,04 m para embonar.
2. Comenzando con el marco de la puerta, inserte un tubo para embonar al codo. Después conecte un tubo recto al tubo para embonar. Termine por insertar el tubo para embonar restante al tubo recto y al codo opuesto.
3. Apriete las abrazaderas de marco después de haber conectado todos los tubos.

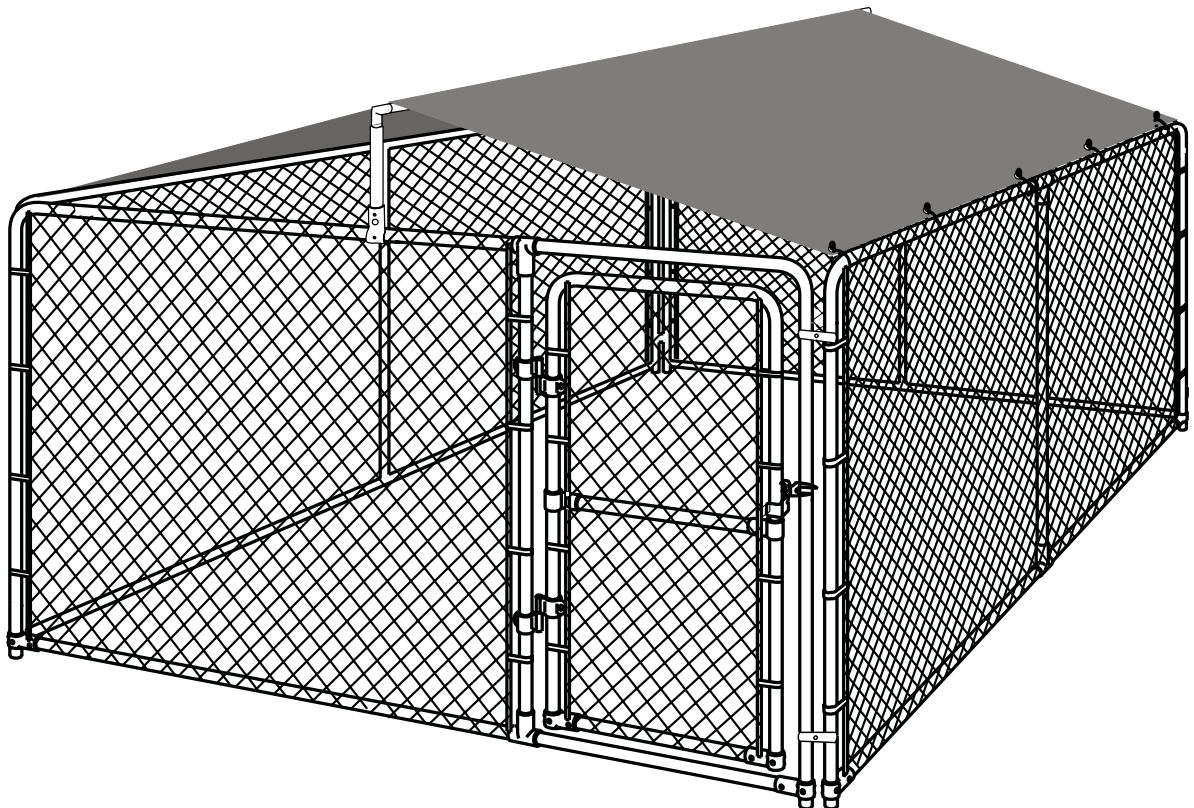
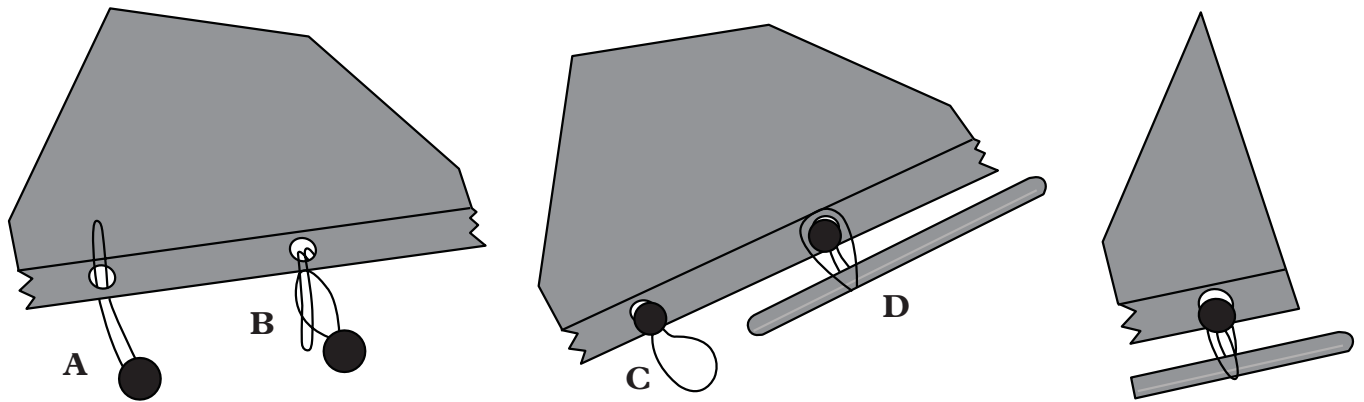


Paso 3 Poner la lona y asegurarla con las cuerdas elásticas con bola

3

1. Junte la lona y 14 cuerdas elásticas con bola.
2. Extienda el lado largo de la lona sobre el marco.
3. Trabaje en un lado de la perrera. Pase una cuerda elástica a través del ojal de abajo hacia arriba (A). Pase la cuerda por atrás a través de la siguiente apertura por debajo de la bola (B). Jale el final de la cuerda hasta que la bola esté ajustada contra el ojal (C). La cuerda elástica con bola está ahora “permanentemente” ajustada a la lona.
4. Amarre la cuerda alrededor del marco de la perrera y estírelo sobre la bola para asegurarlo (D). Repita los pasos 3 y 4 para colocar todas las cuerdas elásticas de la lona en el marco de la perrera.
5. Una vez que un lado de la lona esté asegurada a la perrera, repita los pasos del 3 y 4 en el otro lado de la perrera.

Nota: La lona no está diseñada para soportar el peso de nieve. Remueva la lona en invierno. Se recomienda el uso de anclas. El Kit de Anclas de PetSafe se vende por separado.



Precaución

Mientras que éste producto acompaña una barrera sólida, Radio Systems® Corporation NO garantiza que el sistema, en todos los casos, mantendrá a la mascota dentro del límite establecido. No todas las mascotas se pueden entrenar para permanecer dentro de una perrera. Por lo tanto, si usted tiene alguna razón para creer que su mascota pueda ocasionar daño a terceros ó lastimarse a sí misma si es que su mascota no se mantiene dentro de los límites que proporciona el producto, usted NO debe confiar únicamente en la perrera PetSafe® para controlar a su mascota. Radio Systems Corporation NO se hará responsable por cualquier tipo de daño a la propiedad, pérdida económica o cualquier tipo de daños emergentes que se sostenga son resultado de cualquier animal que salga del sistema. Si no está seguro de que este producto es adecuado para su mascota, consulte con su veterinario o entrenador certificado. Este producto está diseñado para ser utilizado sólo con mascotas.

Términos de uso y limitación de responsabilidad

1. Términos de uso

Este producto se ofrece dependiendo de su aceptación sin modificación de los términos, condiciones y los avisos que aquí se presentan. La utilización de este Producto implica la aceptación de dichos términos, condiciones y avisos.

2. Uso adecuado

Este producto está diseñado para ser utilizado con mascotas a las que se desee entrenar. Es posible que el temperamento específico de su mascota no sea apto para utilizar este Producto. Si no está seguro de que este producto es adecuado para su mascota, consulte con su veterinario o entrenador certificado.

3. No se permite un uso ilegal o prohibido

Este Producto está diseñado para ser utilizado sólo con mascotas. Este dispositivo de entrenamiento para mascotas no está hecho para dañar, lesionar o provocar. El uso de este Producto en una manera para la cual no fue hecho puede tener como resultado la violación de las leyes federales, estatales o locales.

4. Limitación de responsabilidad

En ningún caso se debe responsabilizar a Radio Systems Corporation® de cualquier tipo de daños directos, indirectos, punitivos, incidentales, especiales o emergentes o cualquier tipo de daños que sean resultado o que estén vinculados con el uso o mal uso de este Producto. El comprador asume los riesgos y la responsabilidad del uso de este Producto.

5. Modificación de los términos y condiciones

Radio Systems Corporation se reserva el derecho a cambiar los términos, condiciones y avisos bajo los cuales se ofrece este Producto.

Radio Systems Corporation
10427 Electric Avenue
Knoxville, TN 37932
1-888-632-4453
www.petsafe.net
400-855-11/1